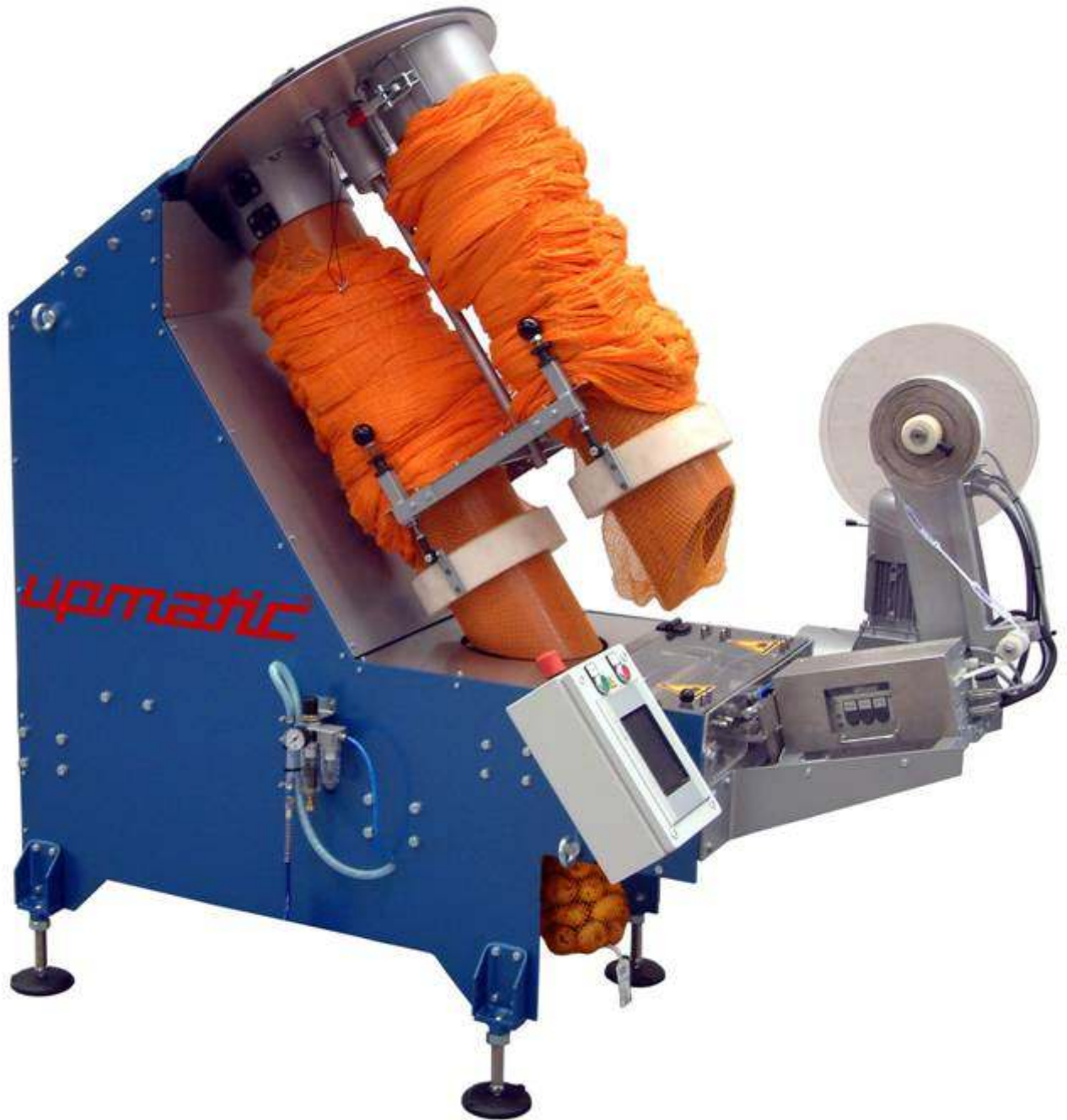


Upmatic® 3006

deutsch



Upmatic Typ 3006 = vollautomatischer Doppelrohr-Netzclipper für Füllgewichte von 0,5 bis 5 kg. Geeignet für alle klein- und grobstückigen Produkte des Lebensmittel und des Non-Food-Bereichs.

Die Upmatic 3006 ist leicht zu bedienen und sehr robust gebaut. Das Endlosnetz wird automatisch vom Rohr gezogen, unten zugeclippt, mit Ware befüllt, dann oben zugeclippt und dabei zugleich ausgezeichnet.

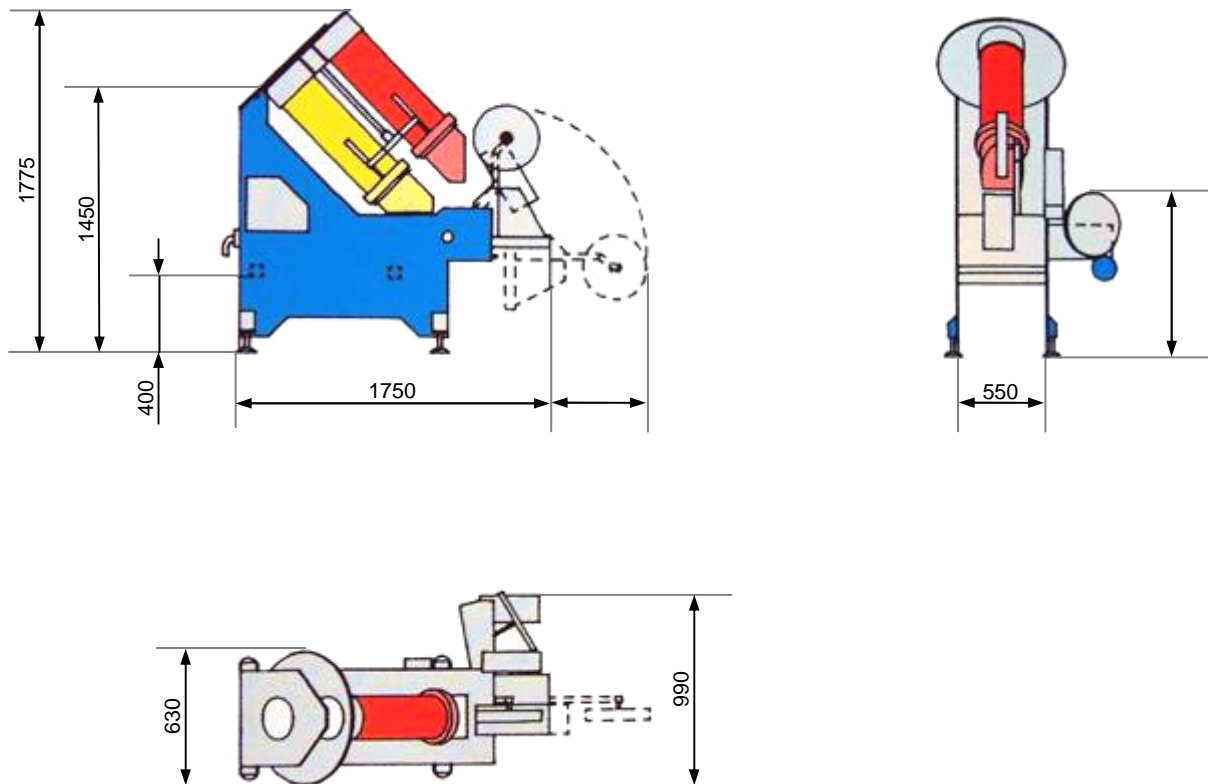
Der gesamte Prozess läuft vollautomatisch ab und ermöglicht sehr hohe Taktzahlen. Sobald das Netz auf einem der beiden Rohre verarbeitet ist, unterbricht der Clippautomat für einen

Augenblick den Prozess, schwenkt das andere Rohr in die Arbeitsposition und setzt dann den Füll- und Verschlussvorgang fort – alles vollautomatisch. Während die Maschine arbeitet, kann gleichzeitig das leere Rohr wieder mit neuem Endlosnetz bestückt werden.

Die Upmatic 3006 ist mit höhenverstellbaren Drehfüßen ausgerüstet. Eine Kombination mit allen markt gängigen Zähl-, Wiege- und Dosiermaschinen ist problemlos möglich.

Technische Änderungen müssen wir uns im Interesse unserer Kunden vorbehalten.

Upmatic® 3006



Maschinentypen:

Upmatic 3006: Standardmodell mit Doppelrohr.
Siehe Abbildung und erläuternden Text.

Zubehör:

- Packungstransportbänder in individuellen Abmessungen
- Drehtische
- Pneumatische Sackhalter
- Auszeichnungsgeräte: -Thermodrucker für Weinglasetiketten 160 x 40 mm
-Tintendrucker für 19 mm-Fähnchen
-Etikettenspender
-Halter für das mitlaufende Auszeichnungsband

Technische Daten:

- Leistung: ca. 40 Takte/min.
Die Leistung variiert je nach Typ der verwendeten Waage, der Aufstellung und der Gewichte des Produktes.
- Nennspannung: 3 x 400 V, N .PE, 50 Hz
- Bemessungsleistung: 3,0 kW
- Luftdruck: 6 bar
- Luftverbrauch: 1,5 m³/h
- Gewicht: 450 kg