

Upmatic® 606-4E

deutsch



Upmatic Typ 606-4E = vollautomatischer Schalenspender mit einer Magazin-Gesamtkapazität von ca. 600 Schalen.

Die Upmatic 606-4E vereinzelt vollautomatisch die in vier Magazinen bevorrateten Schalen. Vakuum-Saugdüsen ziehen die Schalen unten aus dem Magazin, während der Reststapel pneumatisch gehalten wird.

Die vereinzelt Schalen werden auf ein Abfuhrband abgesetzt und dann einzeln oder zu mehreren dem Kassettenband zugeführt.

Sobald ein Magazin geleert ist, dreht sich das Karussell und bringt das nächste Magazin vollautomatisch in die Vereinzlungsposition.



Technische Änderungen müssen wir uns im Interesse unserer Kunden vorbehalten.

Upmatic® 606-4E

deutsch



Upmatic Typ 606-4E = vollautomatischer Schalenspender mit einer Magazin- Gesamtkapazität von ca. 600 Schalen.

Die Upmatic 606-4E vereinzelt vollautomatisch die in vier Magazinen bevorrateten Schalen. Vakuum-Saugdüsen ziehen die Schalen unten aus dem Magazin, während der Reststapel pneumatisch gehalten wird.

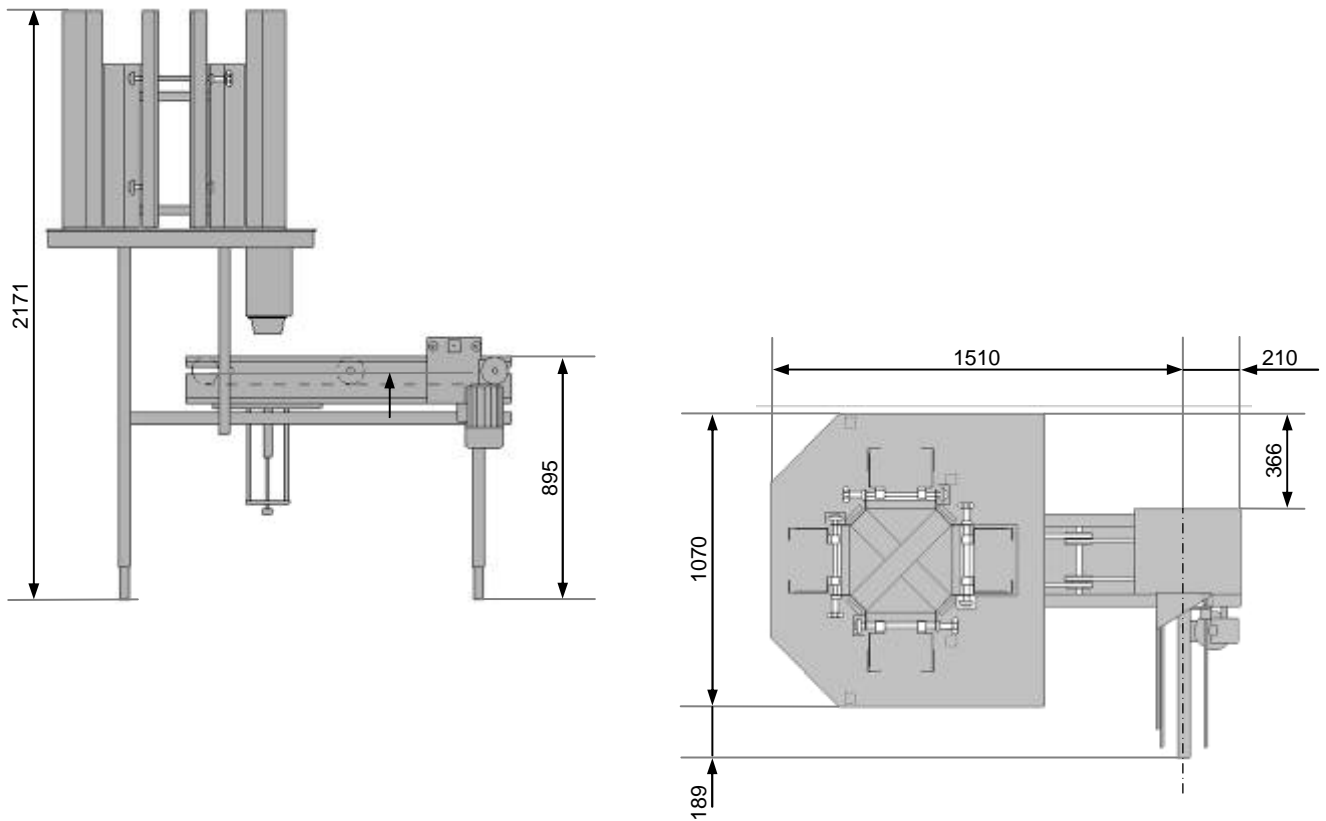
Die vereinzelt Schalen werden auf ein Abfuhrband abgesetzt und dann einzeln oder zu mehreren dem Kassettenband zugeführt.

Sobald ein Magazin geleert ist, dreht sich das Karussell und bringt das nächste Magazin vollautomatisch in die Vereinzlungsposition.



Technische Änderungen müssen wir uns im Interesse unserer Kunden vorbehalten.

UPmatic® 606-4E



Maschinentypen:

Upmatic 606-4E: Maschine in Edelstahl
Siehe Abbildung und erläuternden Text.



Technische Daten:

- Leistung: ca. 50 Takte/min
- Bemessungsspannung: 230/400 V, 50 Hz
- Bemessungsleistung: 1,0 kW
- Luftdruck: 6 bar
- Luftverbrauch: 6 l/Zyklus
- Gewicht: 250 kg
- Magazin-Gesamtkapazität: ca. 600 Schalen, abhängig von Schalengröße
- Schalengröße: Länge: 190mm bis 255mm
Breite: 145mm bis 165mm
Höhe: bis 75mm
andere Maße auf Anfrage

Zubehör:

- Aus- und Einschubvorrichtung, wahlweise für Einfach- oder Mehrfach-Ausschub und -Einschub
- Kassettenbänder
- Befüllungssysteme
- Transportbänder in individuellen Abmessungen